

metabo®

Made in Germany

G 500
GE 700
GE 700 Basic
GE 900 Plus



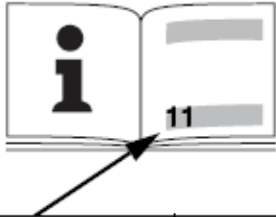
(SLO) PREVOD ORIGINALNIH NAVODIL ZA UPORABO


170248711_0307_sl

Metabo, prodaja električnih orodij d.o.o.
Poslovna cona A 22
4208 Šenčur



4007430219107

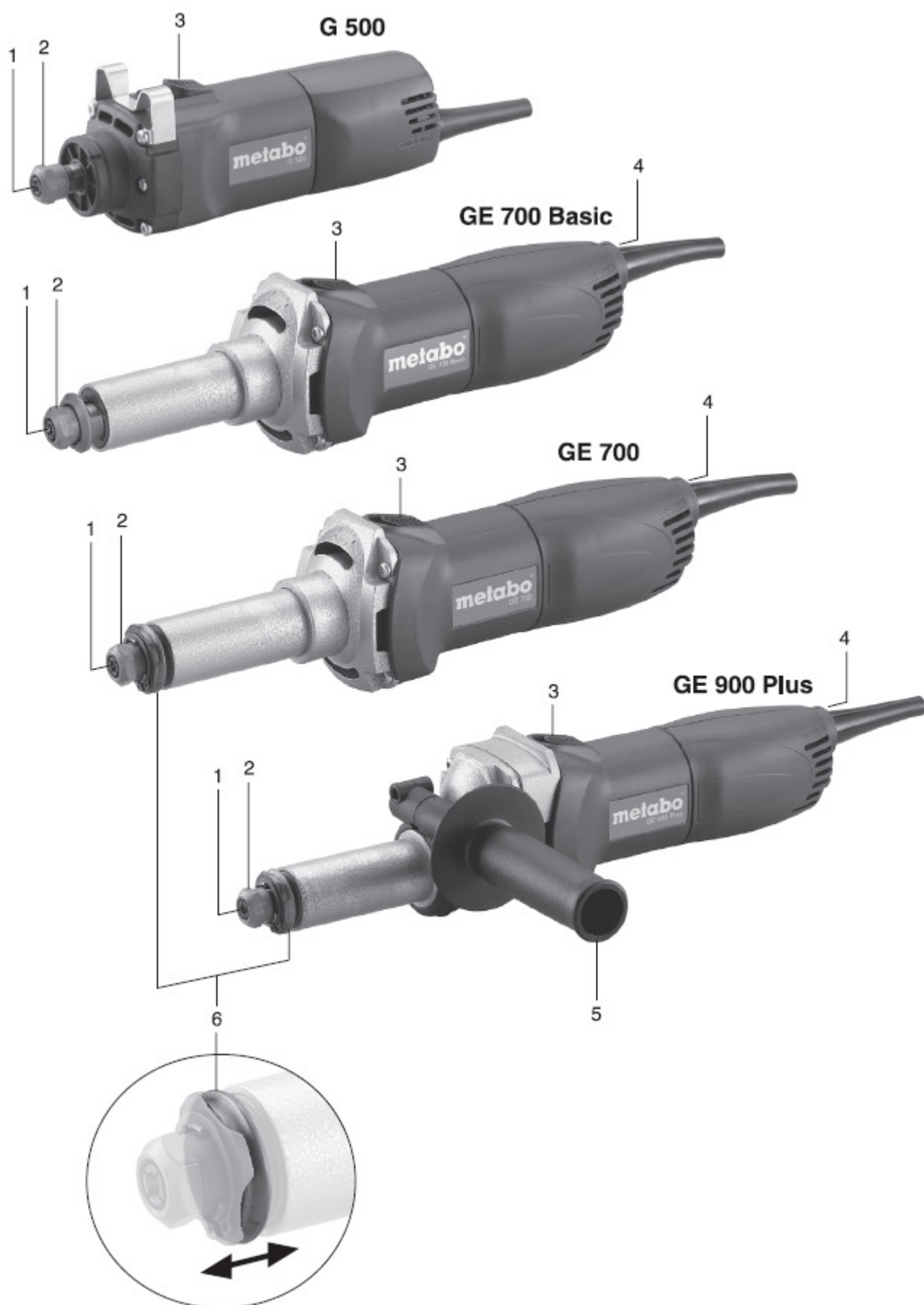
		G 500	GE 700 Basic	GE 700	GE 900 Plus
S				●	●
n	/min	27000	7000 - 27000	7000 - 27000	2500 - 6000
n ₁	/min	16000	20000	20000	5000
P ₁	W	500	710	710	900
P ₂	W	300	430	430	500
I _{120 V}	A	4.4	6.2	6.2	7.5
D _{max}	mm (in)	50 (2")	50 (2")	50 (2")	55 (2 3/16")
d	mm (in)	6 (1/4")	6 (1/4")	6 (1/4")	6 (1/4")
m	kg (lbs)	1,4 (3.1)	1,8 (4.0)	1,8 (4.0)	2,0 (4.4)
a _{h,SG} /K _{h,SG}	m/s ²	5 / 1,5	5 / 1,5	5 / 1,5	5 / 1,5
L _{pA} /K _{pA}	dB (A)	82 / 3	80 / 3	80 / 3	84 / 3
L _{WA} /K _{WA}	dB (A)	93 / 3	91 / 3	91 / 3	95 / 3


	n (/min)		
	GE 700 Basic	GE 700	GE 900 Plus
1	7000	7000	2500
2	12000	12000	3400
3	16000	16000	4400
4	20000	20000	5000
5	24000	24000	5600
6	27000	27000	6000

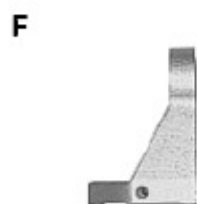
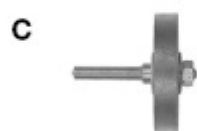
CE EN 60745
98/37/EG (→28.12.09), 2006/42/EG (29.12.09→), 2004/108/EG

E. Krauß

Erhard Krauß, Geschäftsführung
© 2008 Metabowerke GmbH, 72622 Nürtingen, Germany



A		G 500 GE 700 Basic GE 700 GE 900 Plus
	3 mm	6.31947
	1/8"	6.31948
	6 mm	6.31945
	1/4"	6.31949
	8 mm	6.31946



Spoštovani kupec,

Hvala za vaše zaupanje ob nakupu Metabo stroja. Vsak izdelek iz proizvodnega programa Metabo je pod skrbnim nadzorom v proizvodnji in je na koncu podvržen vsem kontrolam kvalitete po Metabo pravilniku o kvaliteti. Vseeno je življenjska doba stroja odvisna od vas. Zato vas prosimo, da skrbno in v celoti preberite navodilo za uporabo. Samo tako se boste seznanili z vašim novim strojem in preprečili napake ter možno nevarnost. Prav tako upoštevajte pravila varstva pri delu.

Vsebina

1. Izjava o skladnosti
2. Uporaba skladno z določili
3. Splošna varnostna navodila
4. Specifična varnostna navodila
5. Legenda
6. Pred uporabo
7. Uporaba
 - 7.1 Stročnice
 - 7.2 Vstavljanje orodja
 - 7.3 Vklp/izklp
 - 7.4 Nastavitev hitrosti (odvisno od opreme)
8. Dodatna oprema
9. Popravila
10. Zaščita okolja
11. Tehnični podatki

1. Izjava o skladnosti

S svojo polno odgovornostjo izjavljamo, da ta stroj ustreza navedenim standardom in smernicam na strani 2.

2. Uporaba v skladu z določili

Premi brusilniki so namenjeni za natančno brušenje kovin, rezkanje barvnih kovin, trdega lesa, plastike in podobnih materialov z rezkalnimi nastavki. Brusilnik GE 900 Plus je zelo primeren za delo z lamelnimi papirji.

Za vsakršne poškodbe oziroma škodo, ki bi nastala zaradi neprimerne uporabe, je odgovoren uporabnik. Upoštevati je potrebno splošno veljavna pravila o varstvu pri delu in za preprečevanje nesreč pri delu.

3. Splošna varnostna navodila

Pred uporabo vrtnika si preberite in razložite priložena splošna varnostna navodila in ta navodila.

Vso dokumentacijo imejte v bližini stroja tudi za v prihodnje ter ob prodaji stroja oddajte tudi vso dokumentacijo.

4. Specifična varnostna navodila



Za vašo osebno varnost upoštevajte vsa varnostna navodila in opozorila, ki se nahajajo v tej knjižici in so označena z tem znakom!

Vedno uporabljajte zaščitna očala, ko delate s strojem. Obdelovance majhnih dimenzij varno vpnite in preprečite možnost zdrsa.

Gumb za blokado vretena (6) primite le, ko se je orodje popolnoma zaustavilo. (GE 700 in GE 900 Plus)

Da preprečite nenameren vklp stroja vedno odklenite stikalo za vklp tudi ko je vtičnica izvlečena iz vtiča.

Zaradi varnosti Uporabljajte priložen stranski ročaj (GE 900 Plus).

Ne prijemajte vrtečega se orodja. miruje.

Nadenite si zaščito sluha. Stalen hrup lahko resno poškoduje vaš sluh.

Preden uporabljate orodja z brusnimi premazi se prepričajte, da so varno vpeti in priviti. Poženite stroj za cca. 30 sekund v varnem območju in preverite, da ni vibracij ali drugih težav. Če se pojavijo, jih morate odpraviti.

Premer diskov mora odgovarjati brusilniku.

Brusni diski in orodja shranjujte in rokujte z njimi po navodilih proizvajalca. Poškodovane, ekscentrične ali tresoča se orodja ne smete uporabljati.

Med delom pride del prahu tudi v notranjost brusilke.

Prepričajte se, da so prezračevalne odprtine prehodne.

ČE jih je potrebno očistiti, izvlecite vtič iz omrežja in očistite notranjost s pomočjo stisnjene zraza.



Prečrtajte si vsa navodila za uporabo.



Nadenite si zaščitna očala.

Vedno uporabljajte zaščitna očala in zaščito za sluh.

Priporočljiva je tudi uporaba delovnih rokavic, zaščitne delavne obleke in čelade.

Iskre, ki nastanejo pri brušenju ali rezkanju lahko povzročijo požar. Ne delajte z brusilnikom v bližini vnetljivih snovi. Nevarna mesta je potrebno zaščititi s primerno opremo.

5. Legenda

Glej stran 3

1 Stročnica

2 Matica stročnice

3 Drsni gumb

4 Vrtilni gumb za nastavitev hitrosti *

5 Stranski ročaj*

6 Gumb za blokado vretena*

* Odvisno od opreme/ni v obsegu dobave

6. Priprava za delo

Pred priklopom brusilke na omrežje preverite če se



vrednosti omrežja skladajo z podatki, navedenimi na tipski tablici brusilke.

7. Uporaba

7.1 Stročnice



Steblo orodja se mora točno prilegati v luknjo stročnice.

Stročnice so na voljo z različnimi premeri lukenj. Poglejte pod dodatno opremo.

7.2 Vstavljanje orodja



Izvalcite vtič iz omrežne vtičnice.

Uporabljajte le orodja ki so predvidena za hitrost neobremenjenega brusilnika.

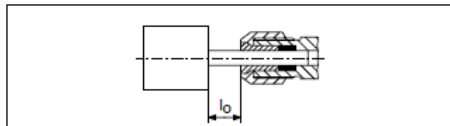


Steblo orodja se mora točno prilegati v luknjo stročnice.



Pri montaži brusov upoštevajte dovoljeno razdaljo med stročnico in brusom po

proizvajalčevi oznaki l_0 !



Vstavite trn v odprtino stročnice (1)

Pridržite gred brusilnika (pri G500, GE 700 Basic z ključem 13mm. Pri GE 700 in GE 900Plus pa z pritiskom na blokado(6)).

Privijte matico stročnice (2) z ključem 19 mm.



Če v odprtino stročnice ne vstavimo trna orodja ne privijajte matice z ključem, temveč samo z roko.

7.3 Vklon in izklon

Vklon brusilke; pritisnite drsno stikalo (3) zadaj navzdol, po tem porinite ga naprej do vklopa.

Izklon brusilke; pritisnite na zadnji del stikala (3), navzdol.

7.4 Nastavitev hitrosti (odvisno od opreme)

GE 700 Basic, GE 700, GE 900 Plus)

Hitrost se nastavi s pomočjo vrtilnega gumba (4) in lahko variira:

Za hitrosti pogledjte tabelo na strani 3.

8. Dodatna oprema

Uporabljajte le kvalitetno Metabo dodatno opremo!

Vprašajte Vašega trgovca Metabo orodja za dodatno opremo! Navedite trgovcu točen model brusilke, da bo lahko svetoval pravilno dodatno opremo.

Poglejte na stran 4.

A Stročnice (skupaj z matico)

B Brusi

C Brusno kolo

D Rezkarji

E Lamelni brus

F stojalo brusilnika in za njega

G Spona

H Gibljiva os

I »Metabox« škatla

9. Popravila

Popravila na Metabo električnem orodju naj opravljajo le kvalificirani električarji. Če katerikoli Metabo stroj potrebuje servis, ga lahko pošljete na naslove, ki se nahajajo na koncu teh navodil. Prosimo, da priložite opis napake stroja.

10. Zaščita okolja

Metabo embalaža je 100 % reciklažna.

Izrabljen stroj ne zavržite kjerkoli.

Deli stroja, narejeni iz različnih zlitin in plastike se lahko reciklirajo.

Ta navodila so tiskana na beljenem papirju brez uporabe klora.



Samo za članice EU: Ne odlagajte izrabljenih strojev med hišne odpadke. Z upoštevanjem smernice evropske

skupnosti 2002/96/EC za izrabljeno elektronsko in električno opremo in z upoštevanjem nacionalnih zakonskih aktov se izrabljeni električni stroji zbirajo posebej in se jih okolju prijazno reciklira.

11. Tehnični podatki

Legenda znakov v tabeli na strani 2. Spremembe so mogoče zaradi tehničnega napredka.

S = Blokada gredi za enostavno menjavo orodja

P_1 = vhodna moč motorja

P_2 = izhodna moč motorja

U_{120V} = napetost 120 V

n_1 = število vrtljajev brez obremenitve n_2 = število vrtljajev pod obremenitvijo

D = Premer stročnice

m = teža stroja brez kabla

Tipični A-efektivno opažen nivo zvoka:

L_{pA} = Nivo zvočnega tlaka

L_{WA} = Nivo zvočne moči

Tipični prag zvočnega tlaka tega električnega stroja gre lahko preko je 85 dB(A).



Nadenite si ustrezno zaščito sluha!

a_{hw} = Vrednost emisije vibracij v področju rok/dlani

Vse vrednosti so določene z upoštevanjem standarda EN 60745.

Objavljeni tehnični podatki so predmet tolerančnih meritev (kot je navedeno v veljavnih standardih).

PROFESSIONAL POWER TOOLS

metabo[®]
work. don't play.

Metabowerke GmbH,
72622 Nürtingen, Germany
www.metabo.com

SPLOŠNA VARNOSTNA NAVODILA



OPOZORILO! Preberite splošna varnostna navodila in navodila za uporabo pred uporabo orodja. **Neupoštevanje opozoril in navodil lahko povzroči električni udar ogenj ali/in hude poškodbe.** Shranite ta varnostna navodila. **Izraz »ročni električni stroji« se nanaša tudi na baterijski program ročnih strojev.**

1. **Vzdržujte delovišče varno**
 - a. **Poskrbite, da bo delovno področje čisto dobro osvetljeno.** Razmetan in temačen prostor kliče po nesreči.
 - b. **Ne uporabljajte stroja v bližini vnetljivih tekočin ali plinov zaradi možnosti iskrenja.** Električno orodje povzroča iskrenje, ki lahko zaneti prah ali ogenj.
 - c. **Ne dovolite približevanja opazovalcem in otrokom stroju med obratovanjem.** Lahko vas zmotijo pri delu in ogrozijo sebe, vas ali stroj.
2. **Zaščitite se pred električnim udarom**
 - a. **Vtikač se mora prilegati omrežni vtičnici. Ne modificirajte jih in ne uporabljajte vmesnih vtičnic za ozemljitve strojev.** Varni vtiči in vtičnice bodo zmanjšali možnost električnega udara.
 - b. **Ko delate z električnimi stroji se izogibajte dotikov z ozemljenimi deli kot so vodne pipe, radiatorje, štedilnike, hladilnike.** Obstaja velik riziko električnega udara, če je vaše telo ozemljeno.
 - c. **Ne izpostavljajte stroja dežju ali vlagi.** Ne uporabljajte orodja na mokrih ali vlažnih lokacijah saj s tem povečujete nevarnost električnega udara.
 - d. **Ne zlorablajte kabla stroja. Električni kabel ni namenjen vleki, nošnji ali vezanju. Ne vlecite vtikača za kabel iz vtičnice. Ne izpostavljajte el. kabel vročini, olju, ostrim robovom ali premikajočih delov.** Poškodovan kabel lahko povzroči električni udar.
 - e. **Ko delate zunaj uporabljajte el. podaljške, ki so namenjeni zunanji uporabi.** Uporaba zunanjih el. podaljškov zmanjša nevarnost el. udara.
 - f. **Pri delu v vlažnih prostorih uporabljajte omrežno diferencialno tokovno varovanje (RCD)**
3. **Osebna varnost**
 - a. **Zavzemite pravilno držo in ravnotežje med delom. Glejte kaj delate. Uporabljajte zdravo pamet. Ne delajte s strojem ko ste utrujeni ali pod vplivom opojnih substanc.** Trenutek nepazljivosti lahko povzroči poškodbo!
 - b. **Uporabljajte zaščitna delovna sredstva (očala in zaščitno masko, ko delate v prahu, nederseča obutev, pokrivalo, rokavice).**
 - c. **Pred priklopom stroja na električno omrežje se prepričajte, da je izklopljeno stikalo za vklop stroja! Ko stroje ne uporabljate, pred servisiranjem ali zamenjavo orodij ali opreme izvalcite vtič iz omrežne vtičnice oz. izvalcite baterijski paket.** Pri nošnji orodja lahko hitro s prstom dotaknete prožilo in povzročite poškodbo.
 - d. **Odstranite ključke ali napenjala!. Pred zagonom stroja preverite, da so vsi ključki in pomožna orodja odstranjena iz stroja.** Karkoli od vpenjal lahko ob vključitvi poleti po prostoru in povzroči poškodbo.
 - e. **Ne pretiravajte. Bodite pravilno postavljeni in stabilni med delom.** To vam omogoča boljši nadzor nad strojem.
 - f. **Bodite oblečeni delu primerno. Ne nosite ohlapnih oblačil ali visečega nakita, lase in viseče dele obleke imejte stran od vrtečih se delov.** Preprečite, da se vam nebi kaj zapletlo v vrteče se dele.
 - g. **Če uporabljate odsesovalne sisteme se prepričajte, da so pravilno nameščeni in preklopljeni in vmesniki pašejo na stroj.** Uporaba odsesanih sistemov zmanjša nevarnost poškodb zaradi prahu.
4. **Uporaba stroja in vzdrževanje.**
 - a. **Ne preobremenjujte strojev. Delo boste opravili bolje, hitreje in varnejše, če delate z občutkom. Ne uporabljajte malih strojev za dela, ki jih opravljajo težki stroji.** Ne uporabljajte strojev nenamensko! Uporabljajte pravo orodje za delo.
 - b. **Ne vklopite stroja če je vklopni gumb ne ostane na položaju vklopljeno/izklopljeno.** Noben stroj ne more biti pod nadzorom, če stikalo za vklop/izklop ne deluje pravilno in ga je potrebno popraviti.
 - c. **Ko stroje ne uporabljate, pred servisiranjem ali zamenjavo orodij ali opreme izvalcite vtič iz omrežne vtičnice oz. izvalcite baterijski paket.** Tako zmanjšamo možnost poškodb ob nenamenskem vklopu stroja.
 - d. **Hranite stroje in njihova navodila za uporabo izven dosega otrok ali nepooblaščenih oseb.** Stroji so lahko v rokah nepoučenih oseb nevarno orodje!
 - e. **Upoštevajte navodila za vzdrževanje in postopke zamenjave orodij. Redno pregledajte vse vitalne dele stroja in po potrebi obrabljene in poškodovane dele zamenjajte oz. pošljite stroj v usposobljeno servisno delavnico.** Poskrbite, da bodo mesta, kjer držimo stroj čista, suha in brez olj ali maziv.
 - f. **Imejte rezilne površine ostre in čiste za doseganje boljših in varnejših rezultatov.** Pravilno vzdrževana in servisirana oprema olajša delo in omogoča boljšo kontrolo nad strojem.
 - g. **Za vašo varnost uporabljajte samo namensko dodatno opremo, ki je opremljena z navodili za uporabo in jo navaja oz. priporoča proizvajalec stroja.** Uporaba stroja izven predpisanega namena in uporaba nenamenske dodatne opreme lahko resno ogrozi osebno varnost
5. **Baterijsko orodje in vzdrževanje**
 - a. **Baterije polnite le s polnilcem po navodilih proizvajalca.** Polnjenje z drugimi polnilci lahko povzroči uničenje baterijskega paketa ali celo požar.
 - b. **Uporabljajte samo originalne baterijske pakete po Metabo specifikaciji.** Uporaba drugih baterijskih paketov lahko ustvari nevarnost poškodbe.
 - c. **Kadar se baterijski paket ne uporablja, ga imejte stran od kovinskih predmetov kot so vijaki, žblji, sponke, kovanci, podložke,..... Tako preprečimo možnost kratkega stika.** Spoj obeh polov baterijskega paketa lahko povzroči požar
 - d. **Pod določeni mi pogoji lahko pride do izlitja tekočine iz baterijskega paketa. Vse dele telesa, ki pridejo v kontakt s tem izpirajte z vodo in poiščite pomoč zdravnika.** Izlita tekočina iz baterijskega paketa lahko povzroči opekline.
6. **Servis**

Prepustite servisne posege v vaš stroj le specializiranim servisnim delavnicam, ki bodo uporabili originalne rezervne dele. Tako bo zagotovljeno varno delo z pravilno vzdrževanim strojem.

GARANCIJSKI LIST

za **metabo** stroje

metabo[®]
 PROFESSIONAL POWER TOOL SOLUTIONS
 FIRMA IN SEDEŽ
 DAJALCA GARANCIJE:
Metabo d.o.o.
 Poslovna cona A 12
 SI - 4208 ŠENČUR

Oznaka in TIP: _____

Datum izročitve blaga: _____

Firma in sedež prodajalca: _____

Žig in podpis prodajalca: _____

Serijska številka stroja: _____

Dvojniki garancijskega lista se ne izdajajo!

- Metabo d.o.o. jamči za lastnosti in brezhibno delovanje stroja v garancijskem roku, ki začne teči z izročitvijo blaga potrošniku.
- Za zgoraj navedeni stroj priznavamo 12 mesečni garancijski rok, ki začne teči od dneva izročitve blaga potrošniku. Vse poškodovane dele bomo v tem roku brezplačno zamenjali oz. nadomestili z novimi. Kot garancija se ne prizna obraba potrošnega materiala in pribora kot so krtačke, kabli, maziva, svedrji, rezila, obdelovalne plošče, ipd.
- Garancija velja samo ob posegu, ki ga lahko opravi pooblaščen serviser za Metabo stroje. Servis je potrebno opraviti na vsakih 70-100 delovnih ur. Če serviser ugotovi, da je bil aparat v garancijskem roku neprimerno vzdrževan, se garancija ne prizna.
- Iz garancije izključujemo popravila, ki se opravijo zaradi nemarnega ravnanja, vzdrževanja ali neprimerne uporabe.
- Rok popravila ne sme biti daljši od 45 dni, v nasprotnem primeru vam aparat v celoti zamenjamo z novim.
- V primeru, da popravilo proizvoda v garancijski dobi traja več kot 3 delovne dni, se vam garancijski rok podaljša za toliko dni, kolikor je bil čas popravila.
- Garancija ne izključuje pravic potrošnika, ki izhajajo iz odgovornosti prodajalca za napake na blagu.
- Garancija prične teči z dnem prodaje, kar dokažete s potrjenim garancijskim listom in računom. Pazite, da vam prodajalec izpolni garancijski list s pravilnim datumom prodaje, originalnim žigom, prepisano serijsko številko stroja in podpisom, drugače se vam garancije ne prizna.
- Oskrbo z vsemi nadomestnimi deli zagotavljamo min. 8 let. Metabo zagotavlja popravilo stroja izven garancijskega roka min. 5 let.
- Garancija za Metabo stroje velja na celotnem območju Evropske skupnosti.
- Garancija se ne prizna :
 - če je v aparat posegla nepooblaščen oseba,
 - če so okvare mehanske oz. fizične,
 - če so okvare nastale med transportom po naši izročitvi,
 - če ni potrjen garancijski list in priložen originalen račun,
 - za ves potrošni material (krtačke, kabli, maziva, redni pregled).

Servis za okvare v garancijskem roku:



VARESI d.o.o.
 Cesta v Gorice 2a
 Tel.: 01/505 75 81
1000 Ljubljana

Metabo 3-letna garancija

XXL garancija je na voljo za vse države, ki so navedene na spletni strani www.metabo.si.

Potrđilo o 3-letni garanciji in vsi pogoji so objavljeni na navedeni spletni strani.

Obiščite jo in izpolnite potrebne podatke za 3-letno XXL Metabo garancijo.